

Bedienungsanleitung *mo.view* Spiegel

Vielen Dank, dass Sie sich für ein Qualitätsprodukt von motogadget entschieden haben. Alle Produkte aus unserem Hause werden in Berlin entwickelt und hergestellt.

Unsere *mo.view* Spiegel sind einzigartig. Sie werden aus einem Stück Aluminium gefertigt, sind unzerbrechlich, super dünn, randlos und um ein Vielfaches leichter als herkömmliche Spiegel aus Glas.

Die spiegelnde Fläche wird hierbei direkt in das Aluminiumgehäuse geätzt und anschließend mit einer hauchdünnen, glasartigen Schicht aus Siliziumoxid (SiO₂) beschichtet. Diese Schicht ist UV-, witterungs- und chemikalienbeständig und ähnlich kratzfest wie herkömmliche Spiegel aus Glas.

Wichtiger Hinweis zum Umgang mit Metallspiegeln

Stöße mit harten Gegenständen können die Spiegelfläche beschädigen. Daher muss bei der Montage unbedingt die Schutzfolie auf dem Spiegel verbleiben. Erst nach der Befestigung am Lenker darf die Folie entfernt werden.

Reinigen Sie den Spiegel nur mit Wasser, Seife und einem weichen Lappen. Verwenden Sie keine schleifenden Reinigungsmittel oder harte Gegenstände.

Montage der Spiegeltypen CLASSIC / CLUB / SPORT / RACE

Im Lieferumfang befinden sich 3 Schrauben: M10x1,5 / M10x1,25 Rechtsgewinde und M10x1,25 Linksgewinde (Yamaha). Die Schraube mit Linksgewinde ist durch eine Rille am Schraubenkopf gekennzeichnet. Fetten Sie das Gewinde der M10 Schraube vor der Montage gut ein. Nach dem Ausrichten des Spiegels wird die M10 Schraube mit einem Drehmoment von 20Nm und die M6 Schraube im Spiegelarm mit einem Drehmoment von 8Nm angezogen. Spezifische Schrauben für die Montage an Harley Davidson Armaturen finden Sie unter www.motogadget.de

Montage der Spiegeltypen FLIGHT / CAFE / ROAD / BLADE / SPY

Nach dem Ausrichten des Spiegels wird die M5 Klemmschraube im Arm mit einem Drehmoment von 4Nm angezogen. Fahrzeugspezifische Lenkerverlängerungen zum Anbau ohne Änderung der Griffposition finden Sie unter www.motogadget.de.

Montage der Spiegeltypen STREET / CRUISE / PACE

Die Ausrichtung des Spiegels muss oberhalb des Lenkers erfolgen. Der vertikalen Abstand zwischen Kugelkopf und Klemmschelle muss 40mm betragen. Nach dem Ausrichten des Spiegels wird die M6 Klemmschraube im Arm mit einem Drehmoment von 3Nm angezogen.

Das motogadget Team wünscht Ihnen eine angenehme, sichere Fahrt und viel Spaß mit Ihren neuen Rückspiegeln.

Operating Instructions for *mo.view* mirrors

Thank you very much for choosing a high quality product from motogadget. All products produced by our company are designed and manufactured in Berlin, Germany.

Our *mo.view* mirrors are unique. They are made from one piece of aluminum and are unbreakable, super thin, frameless and many times lighter than conventional glass mirrors.

The reflecting surface is milled directly into the aluminum housing by diamond cutting tools and then coated with a wafer-thin, glassy layer of silicon dioxide (SiO₂). This coating is UV, weather and chemical resistant and scratch resistant like conventional glass mirrors.

Important note for handling metal mirrors

Impacts with hard objects can damage the mirror surface. Therefore, the protective film must remain on the mirror during assembly. After attachment to the handlebar, the film can be removed.

Cleaning the mirror with water, soap and a soft cloth only. Do not use abrasive cleaning agents or hard objects.

Assembly of the mirror types CLASSIC / CLUB / SPORT / RACE

Part of delivery are 3 screws: M10x1.5 / M10x1.25 right-hand thread and M10x1.25 left-hand thread (Yamaha). The screw with left-hand thread is marked with a groove on the screws head. Grease the thread of the M10 screw well before mounting. After aligning the mirror, the M10 screw is tightened with a torque of 20Nm and the M6 screw in the mirror arm with a torque of 8Nm. Specific screws for installation on Harley Davidson armatures are available at www.motogadget.com

Assembly of the mirror types FLIGHT / CAFE / ROAD / BLADE / SPY

After aligning the mirror, the M5 clamping screw inside the arm is tightened with a torque of 4Nm. Vehicle specific handlebar extensions for mounting the mirrors without changing handle positions are available at www.motogadget.com.

Assembly of the mirror types STREET / CRUISE / PACE

The orientation of the mirror must be above the handlebars. The vertical distance between ball head and clamp must be 40mm. After aligning the mirror, the M6 clamping screw in the arm is tightened with a torque of 3Nm.

The motogadget team wishes you pleasant and safe riding, and lots of fun with your new rear mirrors.

Bolt-On & Ride

Montage der mo.view Spiegel mit Lenkerklemmung ohne verschieben der Griff Positionen am Lenker.

Kompatible Spiegel:
mo.view spy / blade / flight / cafe / road / street / cruise / pace

Assembly of the mo.view mirror with handlebar clamp without relocating the handle positions on the handlebars.

compatible mirrors:
mo.view spy / blade / flight / cafe / road / street / cruise / pace

Spiegel mit Endkappe an Universal Lenker

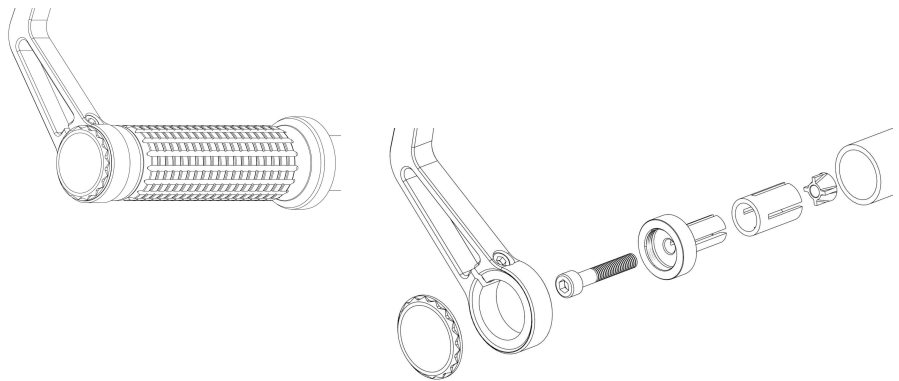
Innendurchmesser 12mm - 21mm,
kein Innengewinde
freie, innere Lenkerlänge: 30mm

Artikelnummer 7001060

Mirror with cover on universal handlebar

Inner diameter 12mm - 21mm
no internal thread
free, inner handlebar length: 30mm

article no. 7001060



Spiegel mit mo.blaze disc / cone an Universal Lenker

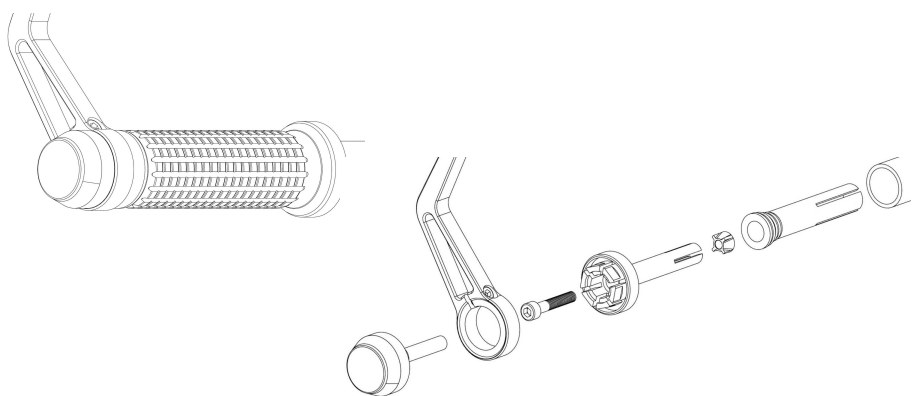
Innendurchmesser 12mm - 21mm,
kein Innengewinde
freie, innere Lenkerlänge: 95mm

Artikelnummer 7001061

Mirror with mo.blaze disc / cone on universal handlebar

Inner diameter 12mm - 21mm
no internal thread
free, inner handlebar length: 95mm

article no. 7001061



Spiegel mit Endkappe an serienmäßigen BMW Lenker

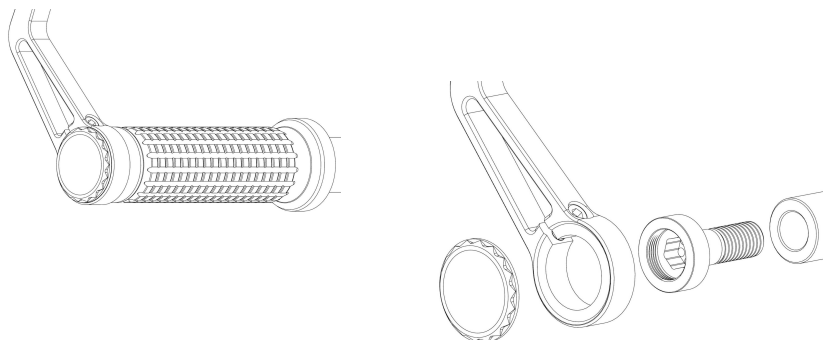
Artikelnummer 7001062

Andere Fahrzeugmodelle auf
motogadget.com

Mirror with cover on standard BMW handlebar

article no. 7001062

Other vehicle models on
motogadget.com



Spiegel mit mo.blaze disc / cone an serienmäßigen BMW Lenker

Artikelnummer 7001063

Andere Fahrzeugmodelle auf
motogadget.com

Mirror with mo.blaze disc / cone on standard BMW handlebar

article no. 7001063

Other vehicle models on
motogadget.com

